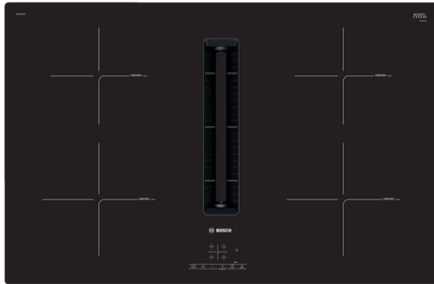


## Serie | 4, Induktionshäll med integrerad ventilation, 80 cm PIE811B15E

**B**


### Extra tillbehör

HEZ390230 , HEZ9VDSB1 , HEZ9VDSB2 , HEZ9VDSB3 ,  
HEZ9VDSB4 , HEZ9VDSIO , HEZ9VDSI1 90° Adapter round-  
flat, HEZ9VDSM1 , HEZ9VDSM2 , HEZ9VDSS1 , HEZ9VEDU0 ,  
HEZ9VRCR0 , HEZ9VRPD0 , HEZ9VRUDO

## Induktionshäll med integrerad köksfläkt kombinerar det bästa av två världar.

- TouchSelect-styrning gör det smidigt att välja kokzonen och önskad effekt.
- PowerBoost-funktion med upp till 50% mer effekt för snabbare tillagning.
- Timer med avstängningsfunktion som slår av kokzonen när tiden löpt ut.
- **Barnsäkrad:** Kontrollpanel som kan spärras och förhindrar att inställningar ändras av misstag.
- Induktion gör matlagningen snabb och exakt. Lätt att göra ren och med låg energiförbrukning.

### Tekniska data

Produktkategori :	Häll m intg.styrning glaskeram
Konstruktion :	Inbyggd
Energiförsörjning :	EI
Nischmått i mm (H x B x D) :	223 x 750-750 x 490-500
Bredd (mm) :	802
Produktmått i mm (H x B x D) :	223 x 802 x 522
Emballagemått (H x B x D) (mm) :	430 x 940 x 660
Nettovikt (kg) :	25,445
Bruttovikt (kg) :	30,3
Restvärmeindikator :	saknas
Placering av reglagen :	Framkant
Material produkt :	Glaskeramik
Hällens färg :	Svart
Säkerhetsmärkning :	CE, VDE
Anslutningskabelns längd (cm) :	110
Sealed Burners :	Saknas
Zoner med boost-funktion :	Alla
Värmeelementet, effekt (kW) :	2.2
3:e värmeelementet, effekt, kW :	1.8
5:e värmeelementet, effekt, kW :	1.8
Max. effekt i Boosterläge för 3. zonen (kW) :	[3.1]
Kapacitet frånluft (m <sup>3</sup> /h) :	500
Luftflöde, intensivläge, återcirkulation (m <sup>3</sup> /h) :	565.0
Kapacitet kolfilter (m <sup>3</sup> /h) :	500
Luftflöde, intensivläge (m <sup>3</sup> /h) :	575
Buller (dB re 1 pW) :	68
Typ av kolfilter :	Saknas
Frånluft- eller kolfilterdrift :	Frånluft och kolfilter
Delay Shut off modes :	30
Anslutningseffekt (W) :	7400
Spänning (V) :	220-240/380-415
Frekvens (Hz) :	50; 60
Färg :	Svart
Säkerhetsmärkning :	CE, VDE
Anslutningskabelns längd (cm) :	110
Nischmått i mm (H x B x D) :	223 x 750-750 x 490-500
Produktmått i mm (H x B x D) :	223 x 802 x 522
Emballagemått (H x B x D) (mm) :	430 x 940 x 660
Nettovikt (kg) :	25,445
Bruttovikt (kg) :	30,3



## Serie | 4, Induktionshäll med integrerad ventilation, 80 cm PIE811B15E

### Induktionshäll med integrerad köksfläkt kombinerar det bästa av två världar.

#### Design

- Ramlös Design

#### Snabbhet

- PowerBoost-funktion för alla kokzoner

#### Komfort

- 4 induktionszoner med kokkärlsavkänning
- TouchSelect-styrning: snabbt och enkelt val av effektnivå
- TopControl funktionsdisplay
- Timer med avstängningsfunktion per kokzon  
Äggklocka
- ReStart-funktion
- QuickStart-funktion

#### Placering, typ och effekt

- Kokzoner (induktion): 1 x Ø 210 mm, 2.2 kW (max. effekt 3.7 kW); 1 x Ø 180 mm, 1.8 kW (max. effekt 3.1 kW); 1 x Ø 180 mm, 1.8 kW (max. effekt 3.1 kW); 1 x Ø 210 mm, 2.2 kW (max. effekt 3.7 kW)
- 17 effektlägen

#### Miljö och Säkerhet

- 2-stegs restvärmeindikering för varje kokzon
- Huvudbrytare
- Kokkärlsavkänning

#### Installation

- Mått: (H/B/D) 223 x 802 x 522 mm
- Installationsmått: (H/B/D) 223 mm x 750 mm x 490 mm
- Min. tjocklek på bänkskiva: 16 mm
- Ledningslängd: 110 cm
- Anslutningseffekt: 7.4 kW
- Kabel ingår

#### Integrerad fläkt

- Helt integrerad fläkt med hög prestanda
- Estetiskt integrerad design med insugsfläkt på värmebeständig glashäll så att du fritt kan flytta dina kokkärl.
- Ventilationen aktiveras automatiskt när en kokzon används.
- Automatisk fördröjd avstängning efter matlagning för att eliminera kvarvarande matos (extremt låg ljudnivå - 12 min

vid frånluftsdrift, 30 min vid kolfilterdrift. Kan stängas av manuellt).

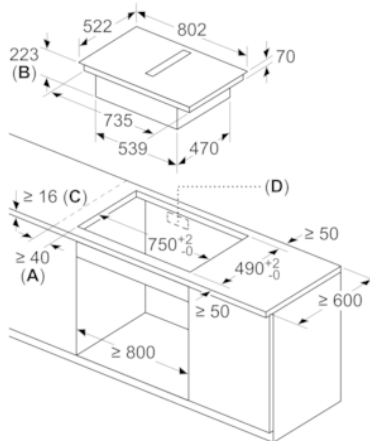
- Stort integrerat fettfilter i rostfritt stål med 12 filterlager och ett svart topplager för en mer estetisk integrering. Effekt på fettfiltreringen 94 %.
- Alla delar av enheten är lätta att rengöra, tål att diskas i diskmaskin och är värmetålga.
- Övre vätskeansamlingsbehållare med en kapacitet på 200 ml för oavsiktligt spill eller kondens från matlagningen.
- Extra vätskeansamlingsbehållare med en kapacitet på 700 ml för situationer med mycket spill. Tål att diskas i maskin. Lättillgänglig och avtagbar underifrån.
- Vätskesamlingskapacitet på 900ml (200ml + 700ml).
- Vattentätt fläktsystem.
- Ventilationssystemets prestanda:
  - Fläktprestanda i system med frånluft (enligt EN 61591): min. normal inställning 332 m<sup>3</sup>/h , max. normal inställning 500 m<sup>3</sup>/h, max. Boost-/Intensiv inställning 575 m<sup>3</sup>/h.
  - Fläktprestanda i kolfiltersystem (enligt EN 61591): min. normal inställning 327 m<sup>3</sup>/t , max. normal inställning 500 m<sup>3</sup>/t, max. Boost-/Intensiv inställning 565 m<sup>3</sup>/t.
  - Ljudnivå i frånluftssystem (ljudnivå enligt EN 60704-3): min. normal inställning 60 dB re 1 pW, max. normal inställning 68 dB re 1 pW, max. Boost-/Intensiv inställning 72 dB re 1 pW.
  - Ljudnivå i kolfiltersystem (ljudnivå enligt EN 60704-3. ): min. normal inställning 58 dB re 1 pW, max. normal inställning 68 dB re 1 pW, max. Boost-/Intensiv inställning 70 dB re 1 pW.
  - Effektivitet fettfilter (enligt EN 61591) 94 %.All prestandainformation är preliminär och baseras på de senaste testerna som gjorts på avancerade prototyper. Informationen kommer att uppdateras då tester utförts på slutprodukten.
- Effektivitet fettfilter (enligt EN 61591) 94 %.
- Ljudnivå min. standarddrift och max. standarddrift: 60 dB & 68 dB .
- Optimerad matosreduktion under matlagningen för mat som osar extra mycket (till exempel fisk).
- Storskalig filteryta med hög luktreduceringsförmåga.
- Filter med låg ljudnivå och optimerad akustik.
- För fläktar med frånluftsdrift: 2 x 2 set direktintegrerade aukustiska filter med låg ljudnivå och hög prestanda för betydligt lägre och behagligare ljud.

#### Planering & installation

- För kolfilterdrift eller frånluftsdrift. Extra tillbehör behövs alltid vid installation:
  - HEZ9VEDU0 för frånluftsdrift.
  - HEZ9VRPD0 för kolfilterdrift med cleanAir filter med rördragning ned till golvet. HEZ9VRUD0 komplett sett för kolfilterdrift friblåsande bakom köksskåpet med cleanAir filter. När HEZ9VEDU0 eller HEZ9VRPD0 används behövs även fläktkanaler i tillägg.
- Går att installera både i köksö och i köksbänken.
- Produkten måste vara helt fri undertill (för att till exempel komma åt den nedre vätskeansamlingsbehållaren).

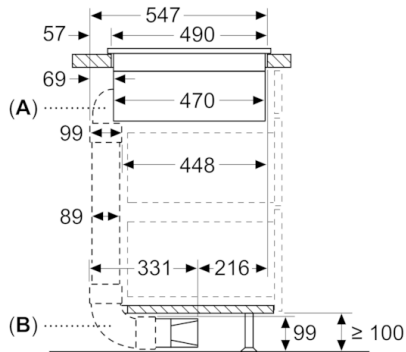
## Serie | 4, Induktionshäll med integrerad ventilation, 80 cm PIE811B15E

Mått i mm



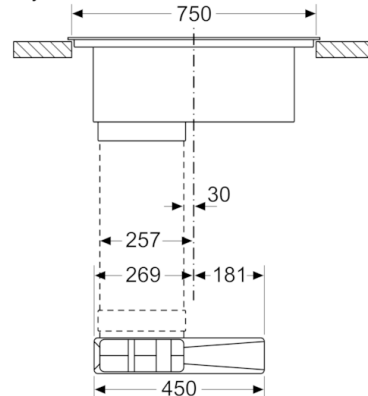
- A: Minimiavstånd från ursägning till vägg
- B: Inbyggnadsdjup
- C: Bänkskivan där du ska montera hällen måste tåla ca 60 kg ev. med lämplig underkonstruktion.
- D: Det måste finnas ett urtag i bakväggen för kablarna. Exakt storlek och placering

Mått i mm

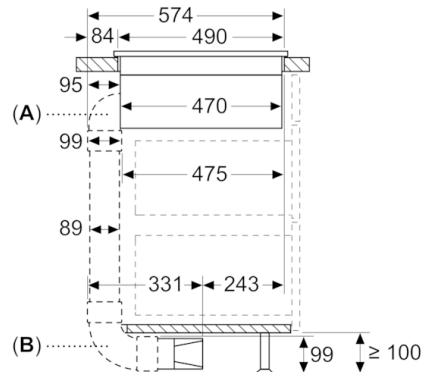


- A: Med 90°-ig "S"-böjkoppling (finns från 2021-05)
- B: Med 90°-ig "L"-böjkoppling

Mått i mm  
Frontvy

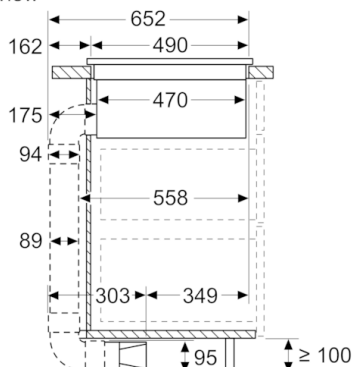


Mått i mm



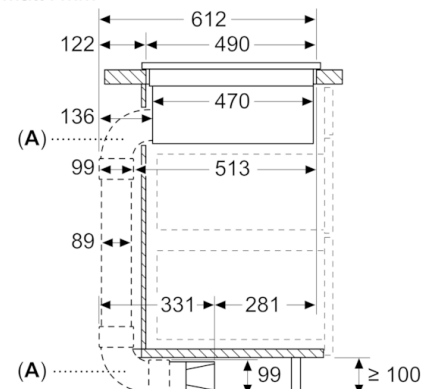
- A: Med 90°-ig "M"-böjkoppling
- B: Med 90°-ig "L"-böjkoppling

measurements in mm  
Side view



With 3<sup>rd</sup> party 90° bow

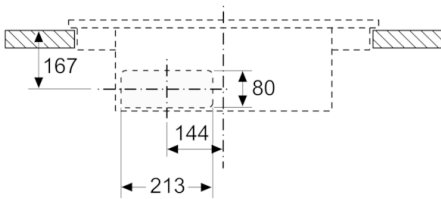
Mått i mm



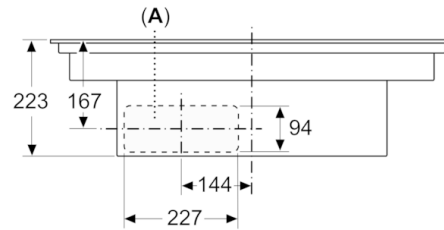
A: Med 90°-iga "L"-böjkopplingar

## Serie | 4, Induktionshäll med integrerad ventilation, 80 cm PIE811B15E

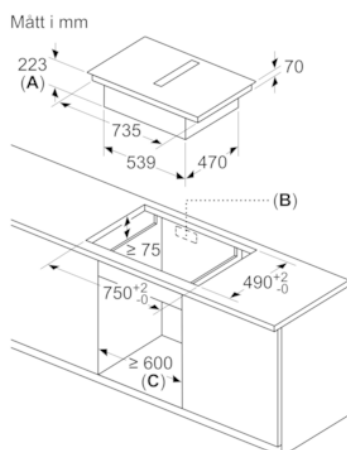
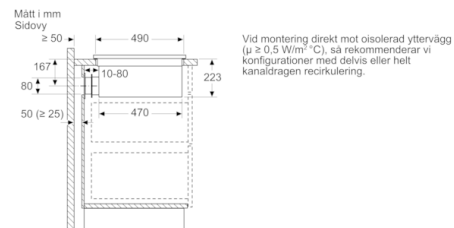
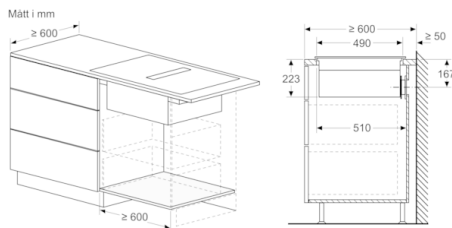
Mått i mm  
Frontvy - skåpursågning för  
kolfilterdrift utan kanal



Mått i mm  
Frontvy



A: Direktansluten på baksidan



A: Inbyggnadsdjup  
B: Urtag i stommvägg för rördräning. Exakt  
C: Inbyggnadsdjup